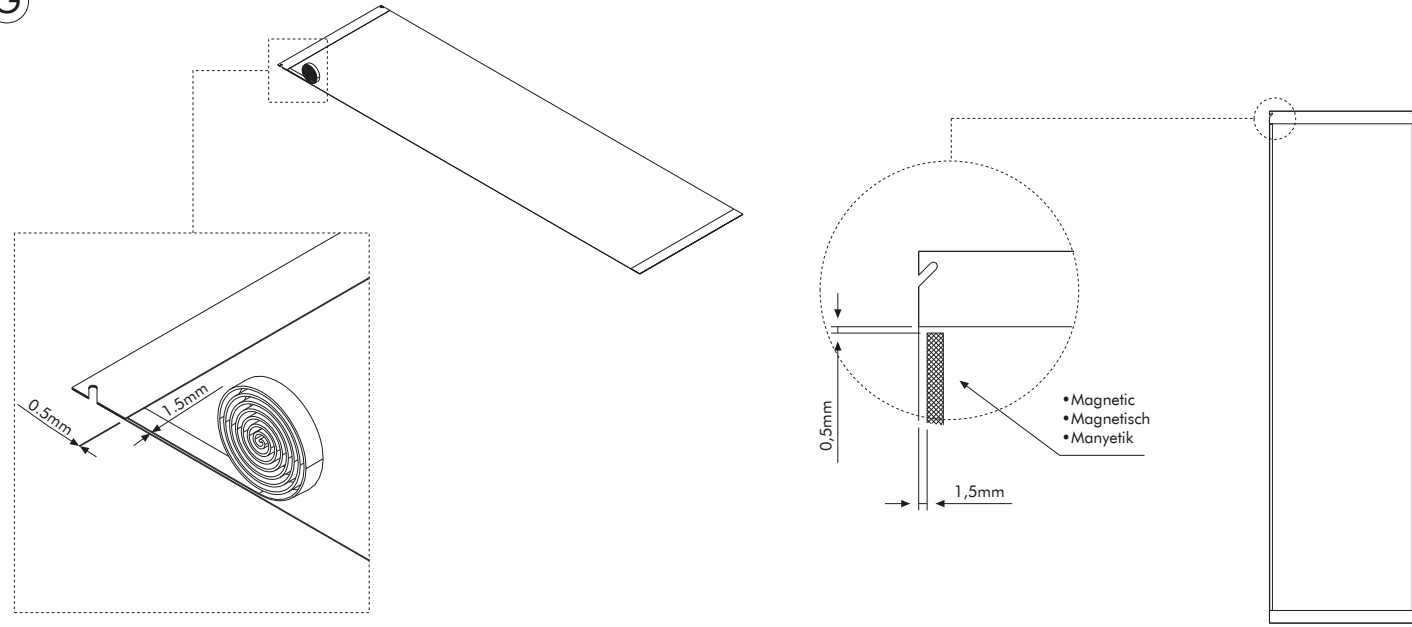


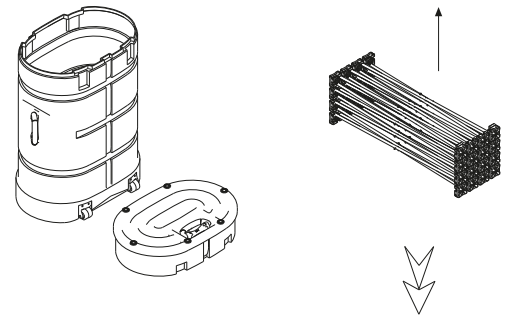


G



- Step: Fixate magnetic band giving some free space from up and side. Apply this procedure for the other panels also.
- Step: Von oben und unten Einlage haben und mit der magnetischer Klebung fixieren. Diese Aktion bei den weiteren Panelen Ausführen.
- Aşama: Kenardan ve yukarıdan pay bırakılarak manyetik yapıştırma işlemini gerçekleştiriniz. Bu işlemi diğer paneller içinde uygulayınız.

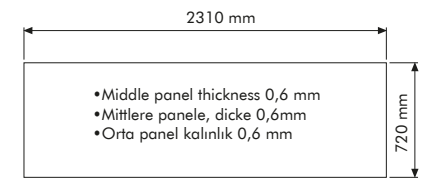
A



•INSTRUCTION OF ASSEMBLY
•MONTAGEBEDINGUNG
•ÜRÜNÜN İÇİNDEN ÇIKAN PARÇALAR

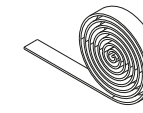


- Side panel thickness 0,4 mm
- Seitenpaneel, dicke 0,4 mm
- Yan panel kalınlık 0,4 mm

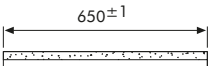


- Pop-up with clips side panel (thin) (uncut, unprinted sizes)
- Pop-up mit clips seitenpaneel (dünn) (nicht geschnitten und nicht bedruckt)
- Klipsli Pop-up yan panel (ince) (kesilmemiş ve baskısız) ölçüleri

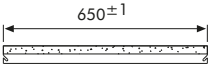
- Middle panel thickness 0,6 mm
- Mittlere paneel, dicke 0,6 mm
- Orta panel kalınlık 0,6 mm



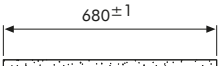
- Roll magnetic tape
- Magnetische rolle
- Rulo mıknatıs



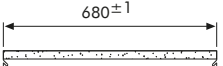
- PVC strap black without slot for side (0,8mm) panel (thin)
- PVC schwarzer Streifen ohne Kanal (0,8mm) seitenpaneel (dünn)
- PVC bant siyah kanalsız (0,8mm) yan paneller için (ince)



- PVC strap black without slot for side (0,8mm) panel (thin)
- PVC schwarzer Streifen ohne Kanal (0,8mm) seitenpaneel (dünn)
- PVC bant siyah kanalsız (0,8mm) yan paneller için (ince)

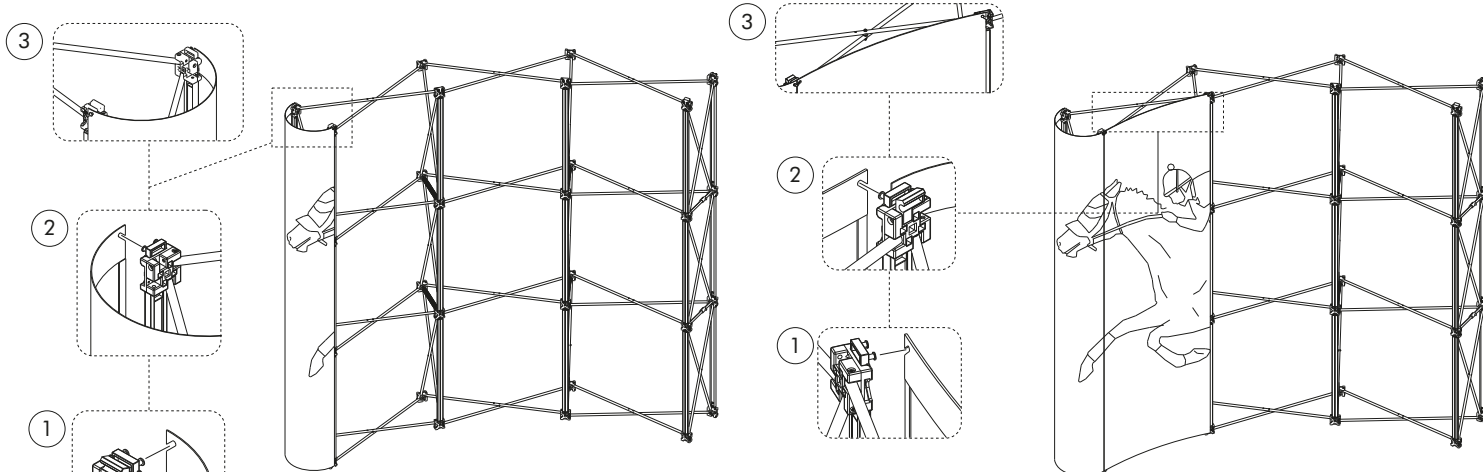


- PVC strap black without slot (2mm) for middle panel (thick)
- PVC schwarzer Streifen ohne Kanal (2mm) für mittlere paneel (dick)
- PVC bant siyah kanalsız (2mm) orta paneller için (Kalın)



- PVC strap black without slot (2mm) for middle panel (thick)
- PVC schwarzer Streifen ohne Kanal (2mm) für mittlere paneel (dick)
- PVC bant siyah kanalsız (2mm) orta paneller için (Kalın)

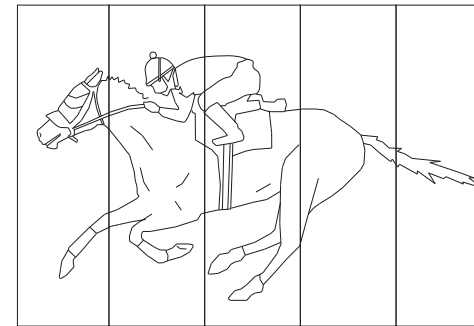
H



- Please inform the order number on the product or on the carton (e.g. 1/110001394-460) to the place that you have made the purchase if any problem with the product occurs.
- Bitte teilen Sie bei jeglichen Problemen, die auf dem Artikel oder auf der Verpackung aufgeführte Auftragsnummer (z.B. 1/110001394-460) Ihrem Händler mit.
- Lütfen üründeki herhangi bir sorun için ürünün veya paketin üzerindeki sipariş numarasını (örnek:1/110001394-460) satın aldığınız yere bildirin.

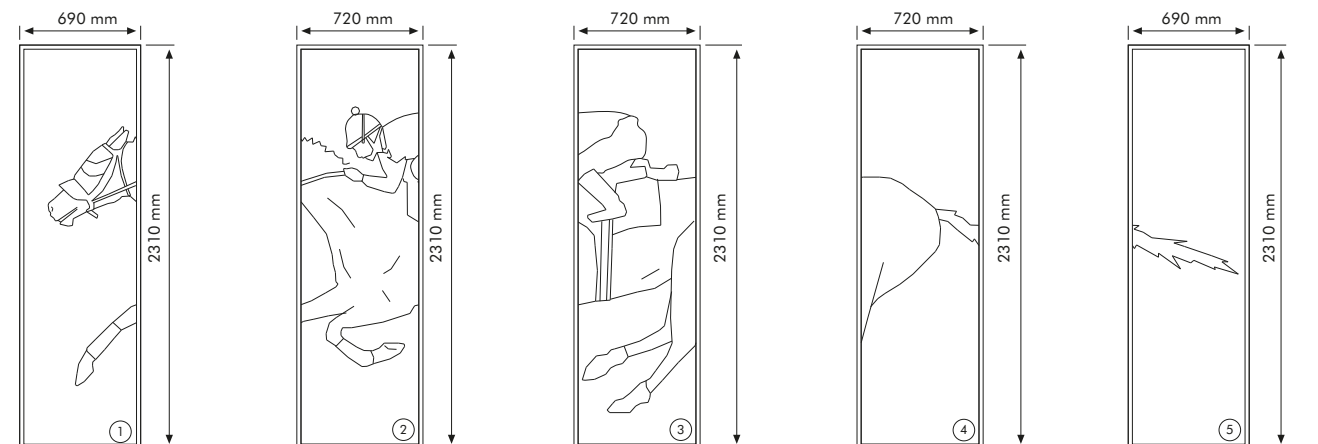
- All rights reserved. All pictures, figures and writings are secured internationally by copy-right law. Infringements will be sued by civil and legal law.
- Alle Rechte vorbehalten. Alle Bilder, Zeichnungen und Texte sind international urheberrechtlich geschützt. Etwaige Zuwiderhandlungen werden zivil-und strafrechtlich verfolgt.
- Tüm hakları saklıdır. Tüm resimlerin, şemaların ve yazıların kopya hakları uluslararası kanunlarla güvence altına alınmıştır. İhlali durumunda sivil ve hukuki yasa mercii tarafından dava edilecektir.

B



	THIN PANNEL DÜNNER PANNEL İNCE PANNEL	THICK PANNEL DICKER PANNEL KALIN PANNEL
3X3 POP-UP	2 Adet	3 Adet
3X4 POP-UP	2 Adet	4 Adet
3X5 POP-UP	2 Adet	5 Adet

•PANELS WITH EXAMPLE PRINTING •BEDRUCKTE PANELEKSEMPLARE •TEMSİLİ BASKI YAPILMIŞ PANELLER



- Side panel (thin) Thickness 0,4 mm (uncut)
- Seitenpaneel (dünn) Dicke 0,4 mm (unbeschnitten)
- Yan panel (ince) Kalınlık 0,4mm (kesilmemiş)

- Middle panel (thick) Thickness 0,6 mm (uncut)
- Seitenpaneel (dick) Dicke 0,6 mm (unbeschnitten)
- Orta panel (kalın) Kalınlık 0,6 mm (kesilmemiş)

- Middle panel (thick) Thickness 0,6 mm (uncut)
- Seitenpaneel (dick) Dicke 0,6 mm (unbeschnitten)
- Orta panel (kalın) Kalınlık 0,6 mm (kesilmemiş)

- Middle panel (thick) Thickness 0,6 mm (uncut)
- Seitenpaneel (dick) Dicke 0,6 mm (unbeschnitten)
- Orta panel (kalın) Kalınlık 0,6 mm (kesilmemiş)

- Side panel (thin) Thickness 0,4 mm (uncut)
- Seitenpaneel (dünn) Dicke 0,4 mm (unbeschnitten)
- Yan panel (ince) Kalınlık 0,4 mm (kesilmemiş)



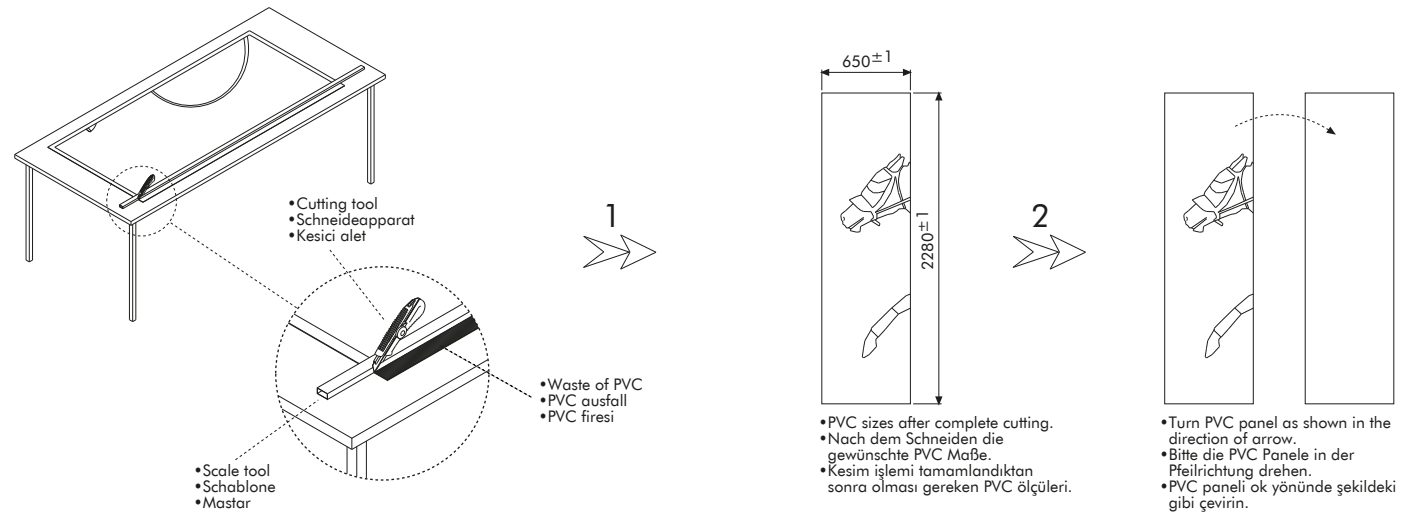
1002030

1002030

POP-UP WITH CLIPS



C

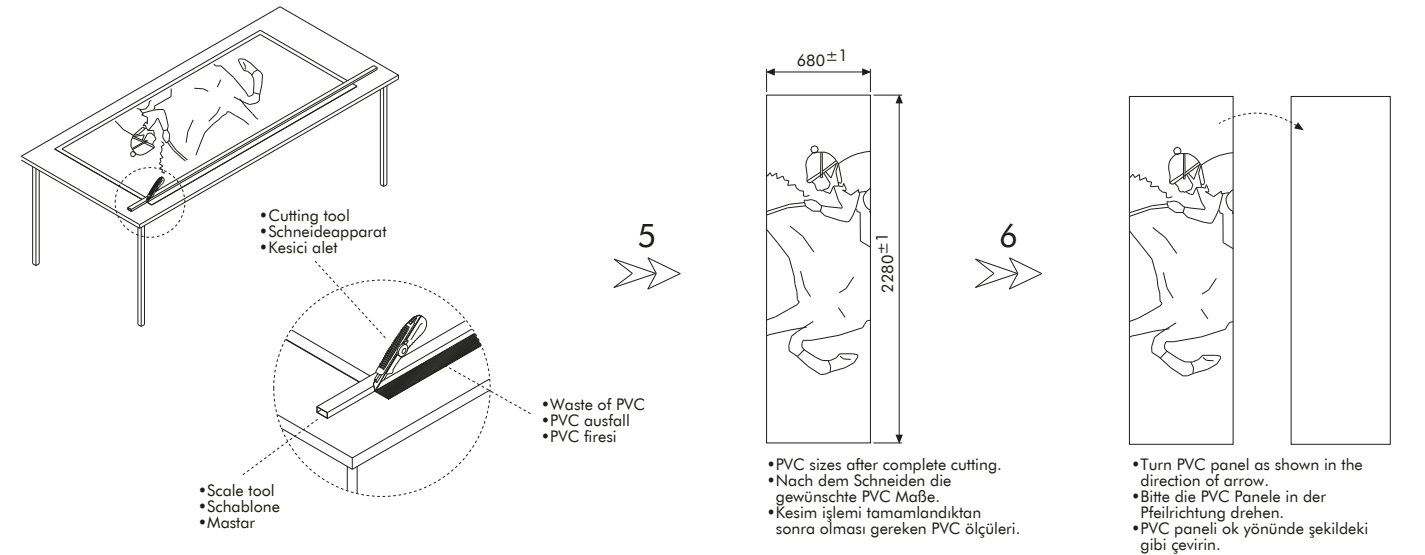


- Cut on right measurement with tools carefully not to damage the printing.
- Um den Druck auf der PVC Panele nicht zu beschädigen bitte je nach Mass schneiden.
- PVC panel üzerine yapılan baskıya zarar vermeden, yardımcı aletler ile düzgün şekilde, verilen ölçüleri dikkate alarak kesiniz.

POP-UP WITH CLIPS

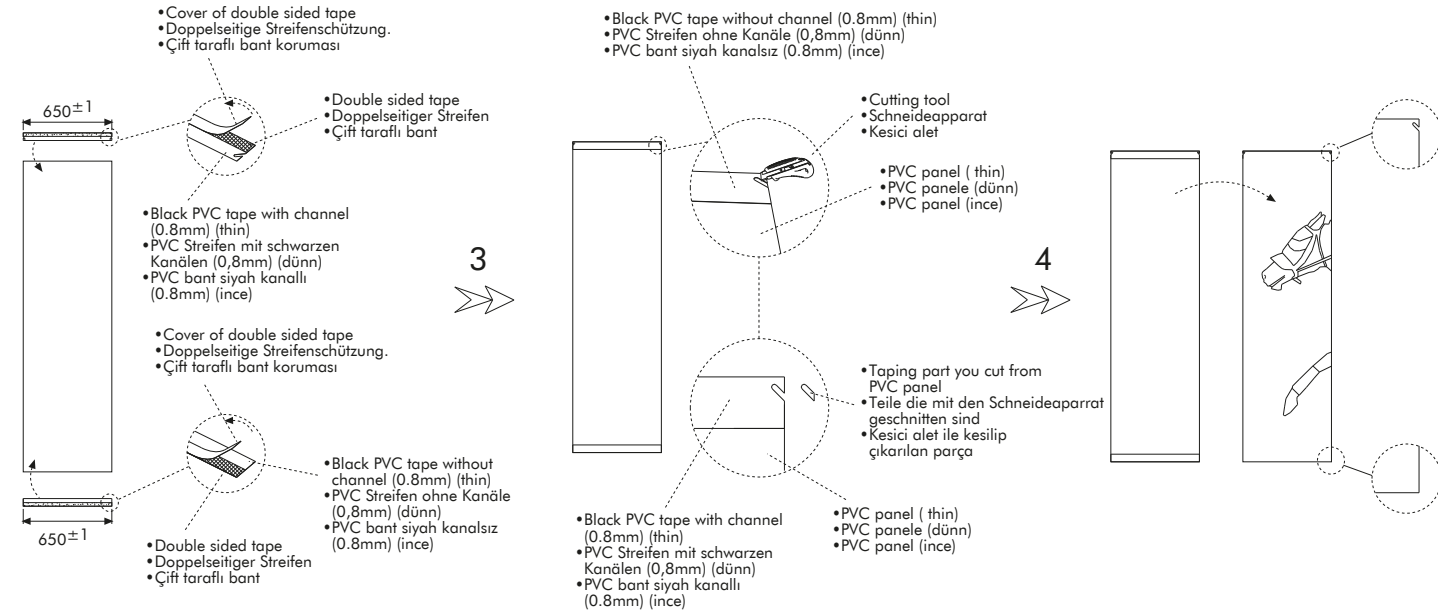


E



- Cut PVC on right measurement with tools carefully not to damage the printing.
- Ohne den Druck auf dem PVC Panele zu beschädigen mit den Hilfsmitteln sorgfältig je nach Mass schneiden.
- PVC panel üzerine yapılan baskıya zarar vermeden, yardımcı aletler ile düzgün şekilde, verilen ölçüleri dikkate alarak kesiniz.

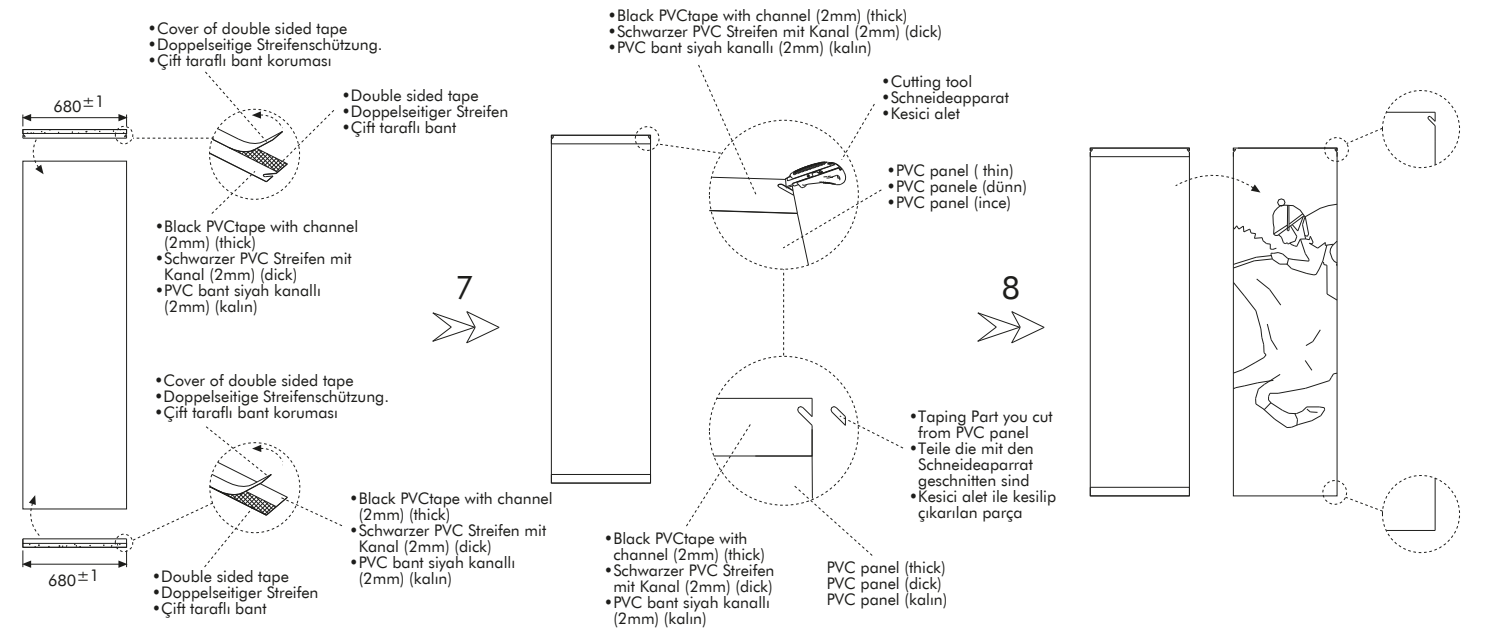
D



- FIXATE AS SHOWN
- FIXIEREN BITTE NACH PFEILRICHTUNG WIE IN DER ABBILDUNG MACHEN
- YAPİŞTIRMA İŞLEMİNİ OK YÖNÜNDE ŞEKİLDEKİ GIBI GERÇEKLEŞTİRİN.

- Fix thin PVC straps with and without slot as shown, cut form over PVC strap with slot by a cutting tool off from PVC panel.
- Dünne mit und ohne Kanäle PVC Streifen, je nach Beschreibung fixieren und über den PVC Streifen mit den Kanal befundenen Form mit Hilfe der Schneideapparat auf dem PVC Panel schneiden.
- İnce olan kanallı ve kanalsız PVC bantları tarif edildiği şekilde yapıştırıp, kanallı PVC bant üzerinde bulunan formu kesici alet yardımı ile PVC Panel üzerinden kesiniz.

F



- FIXATE AS SHOWN
- FIXIEREN BITTE NACH PFEILRICHTUNG WIE IN DER ABBILDUNG MACHEN
- YAPİŞTIRMA İŞLEMİNİ OK YÖNÜNDE ŞEKİLDEKİ GIBI GERÇEKLEŞTİRİN.

- Fix thick PVC straps with an without slot as shown, cut form over PVC strap with slot by a cutting tool off from PVC panel.
- Dicke mit und ohne Kanäle PVC Streifen je nach Beschreibung fixieren und über den PVC Streifen mit Kanal befundenen Form mit Hilfe der Schneideapparat auf dem PVC Panel schneiden.
- Kalın olan kanallı ve kanalsız PVC bantları tarif edildiği şekilde yapıştırıp, kanallı PVC bant üzerinde bulunan formu kesici alet yardımı ile PVC Panel üzerinden kesiniz.



1002030



1002030